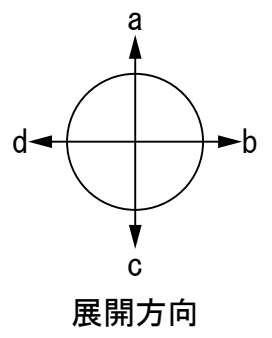
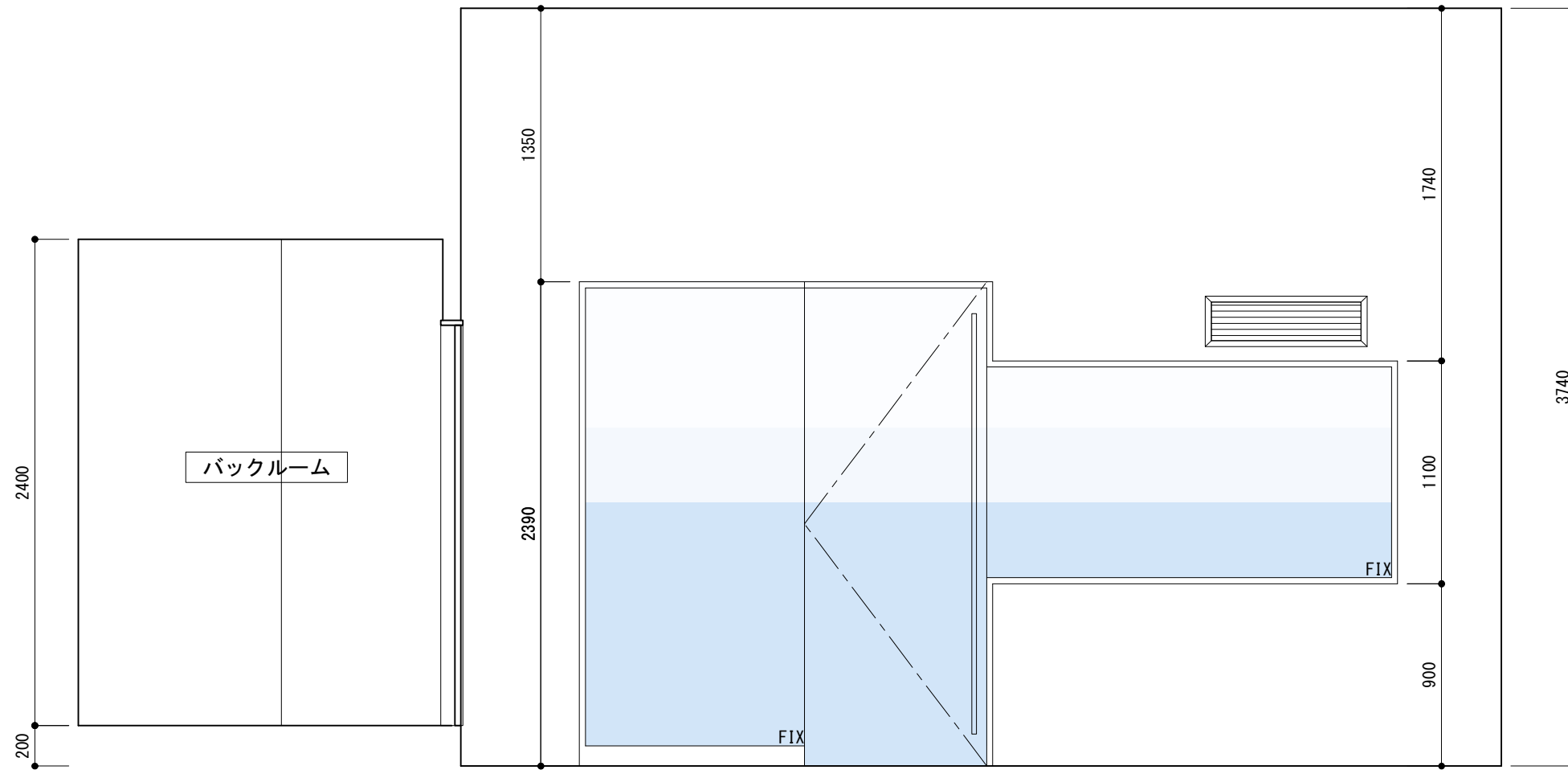


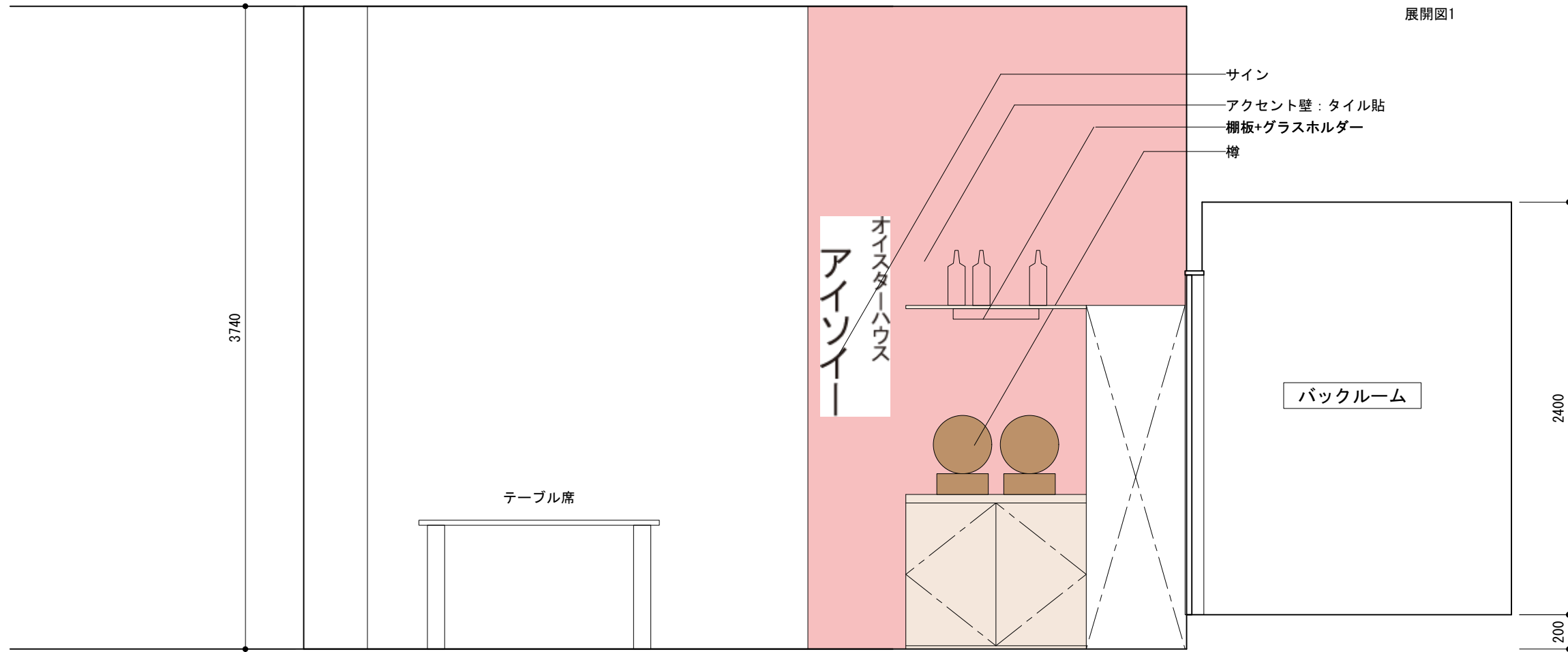
延床面積
39.96m²



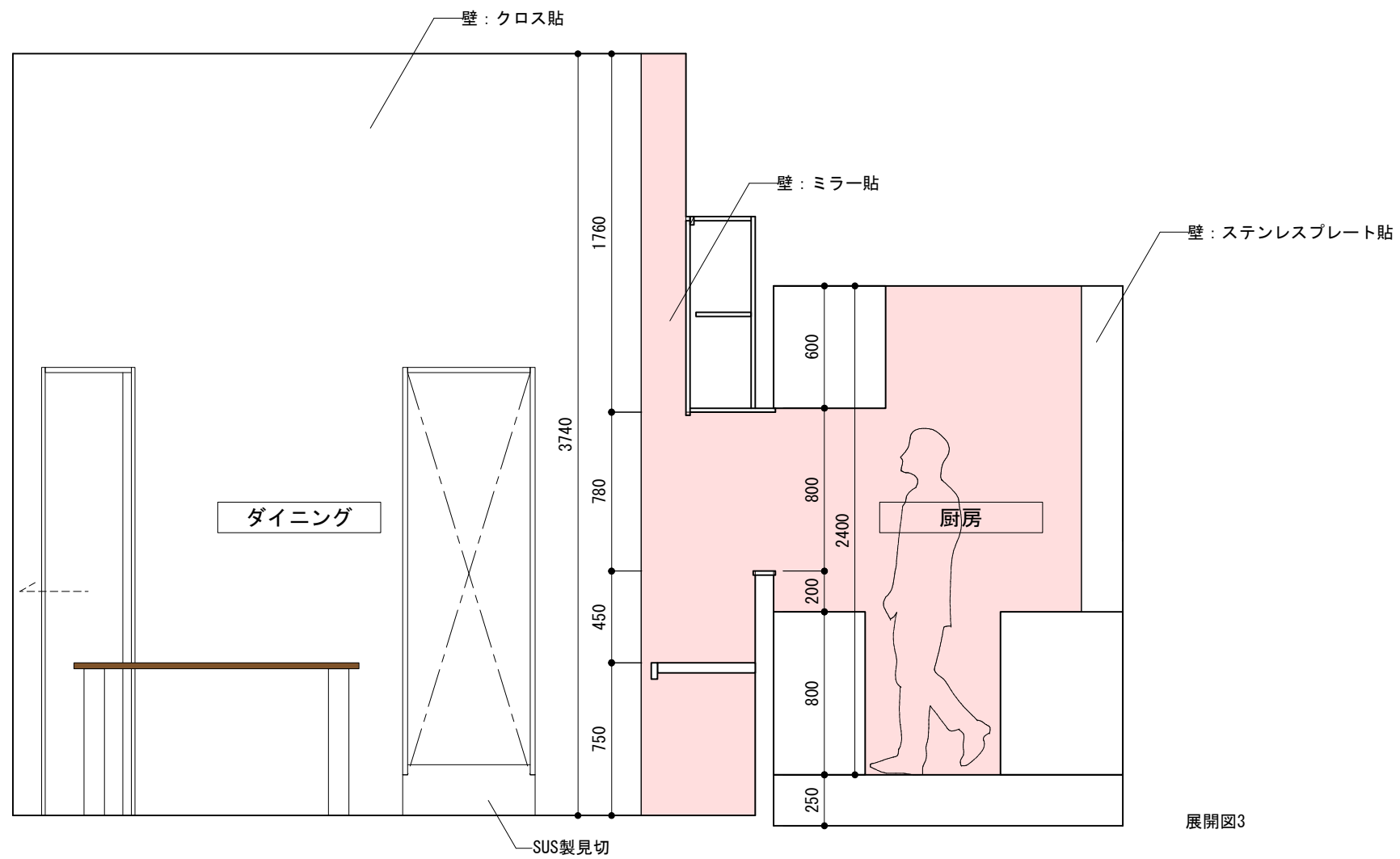
※厨房機器は厨房機器図面による



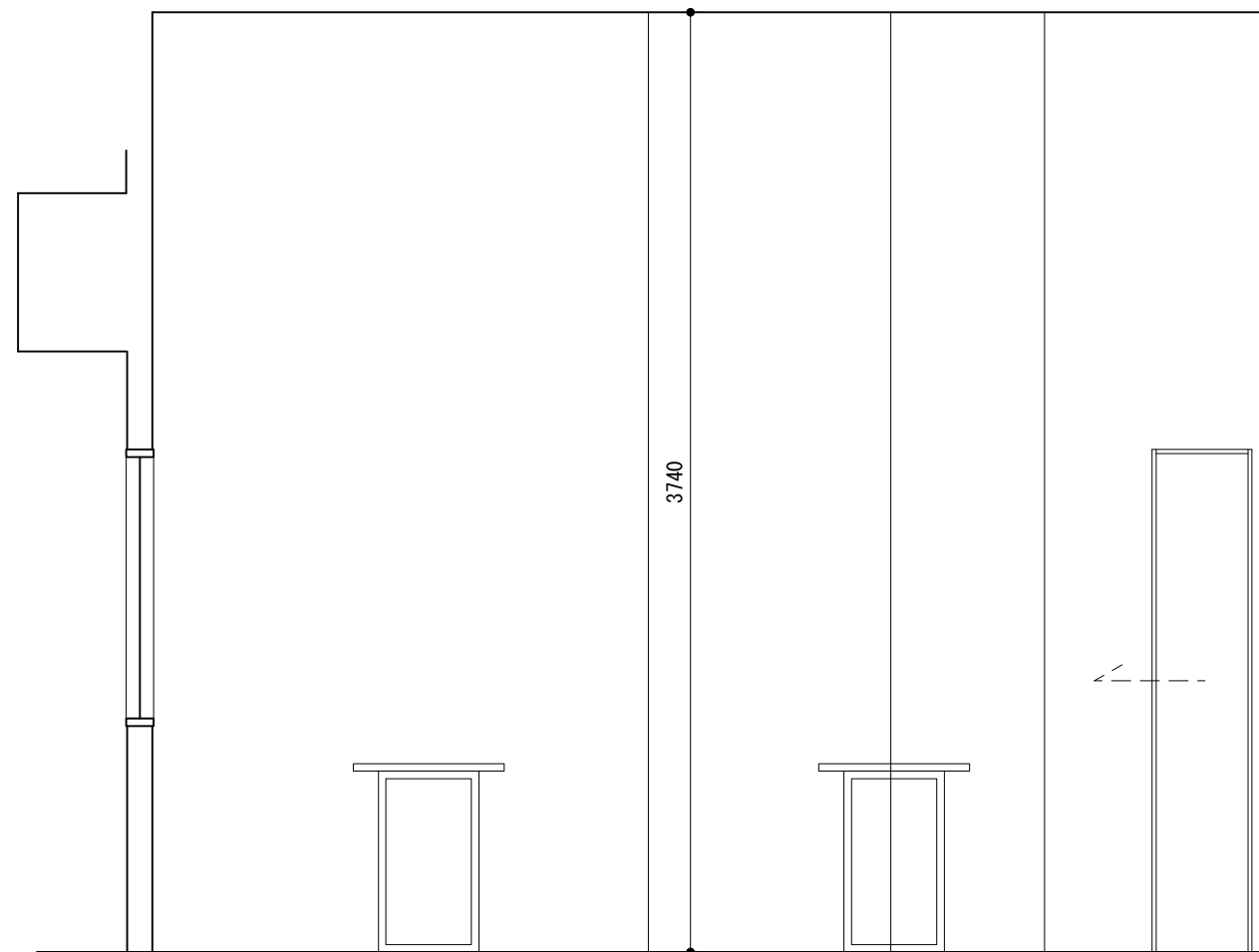
展開図1



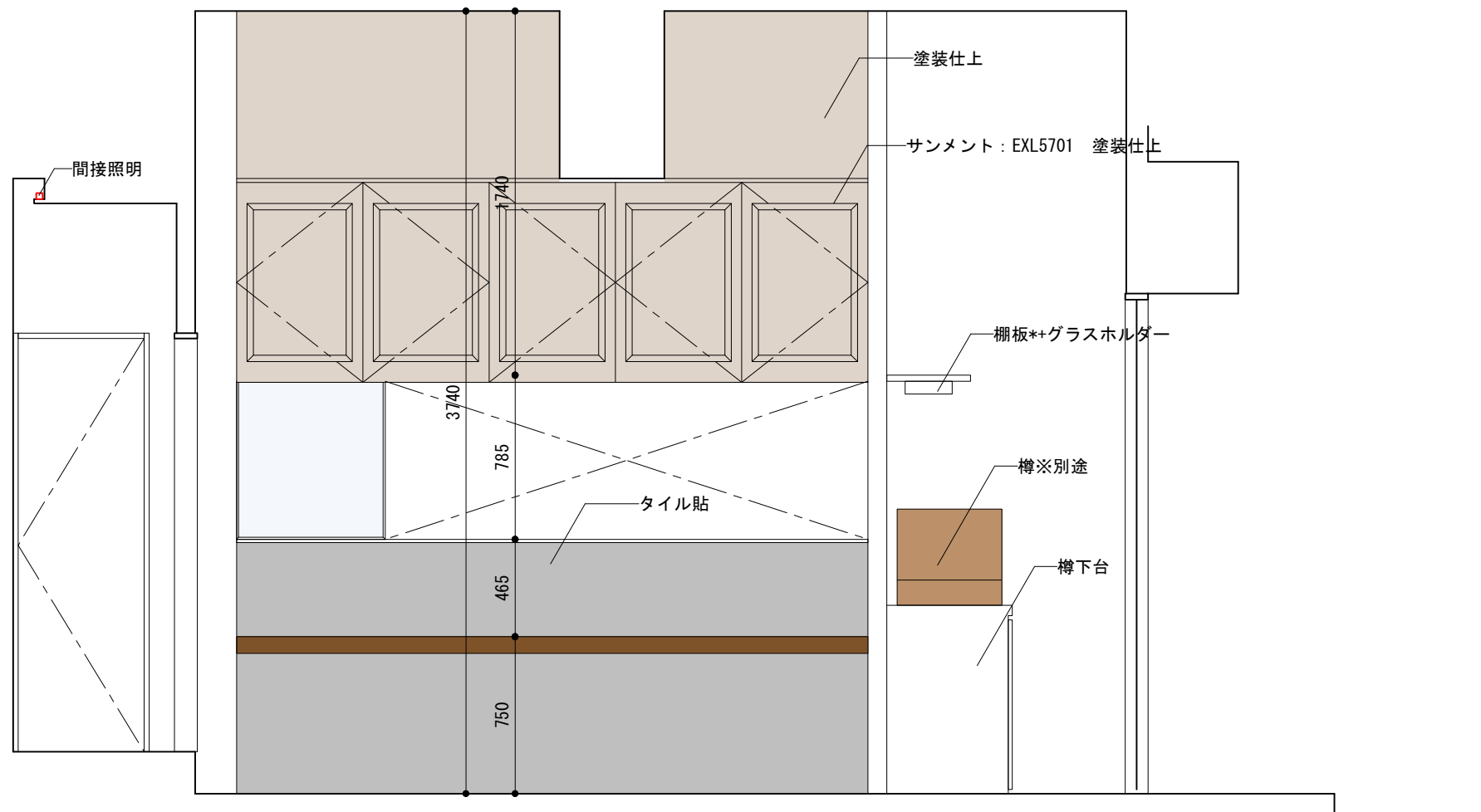
展開図2



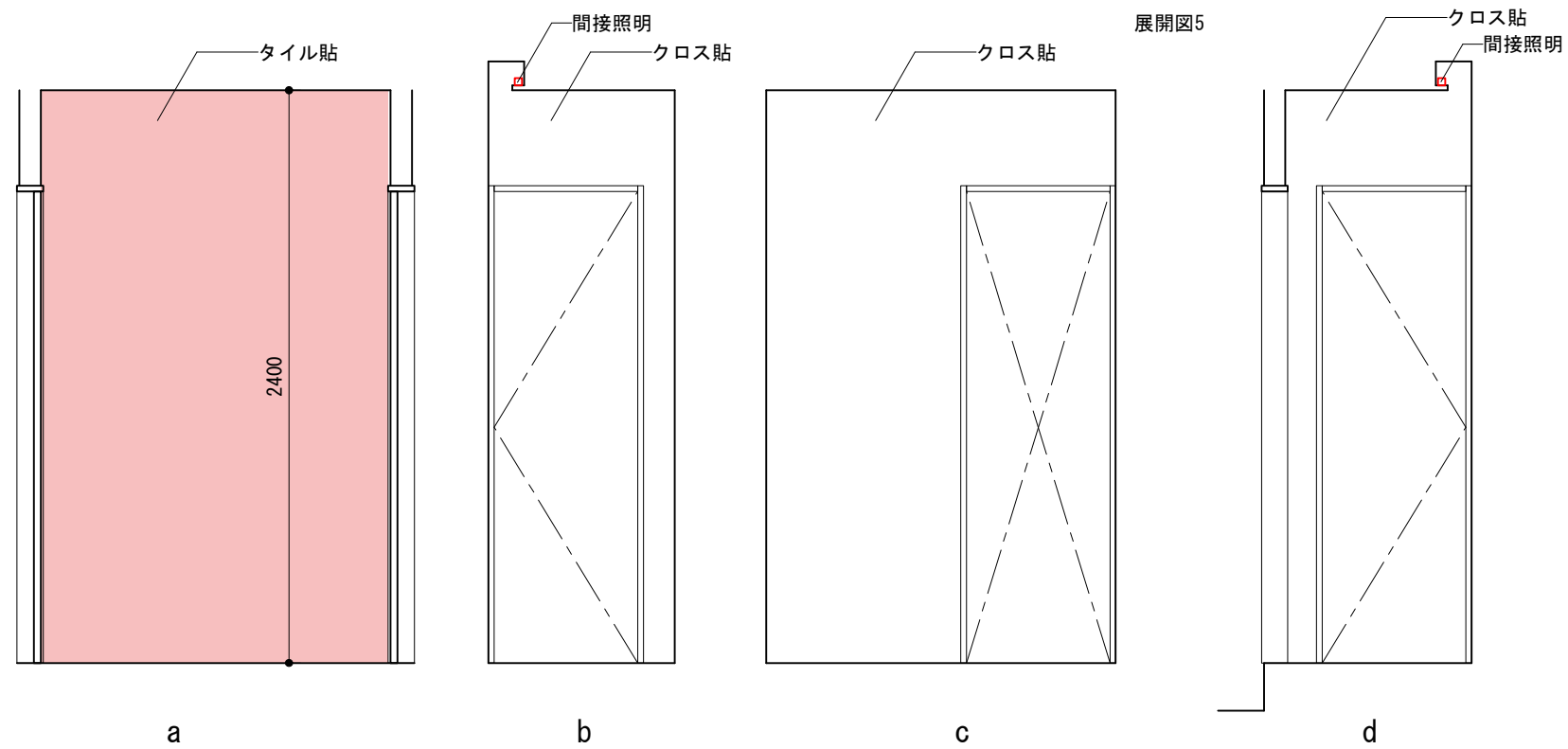
展開図3



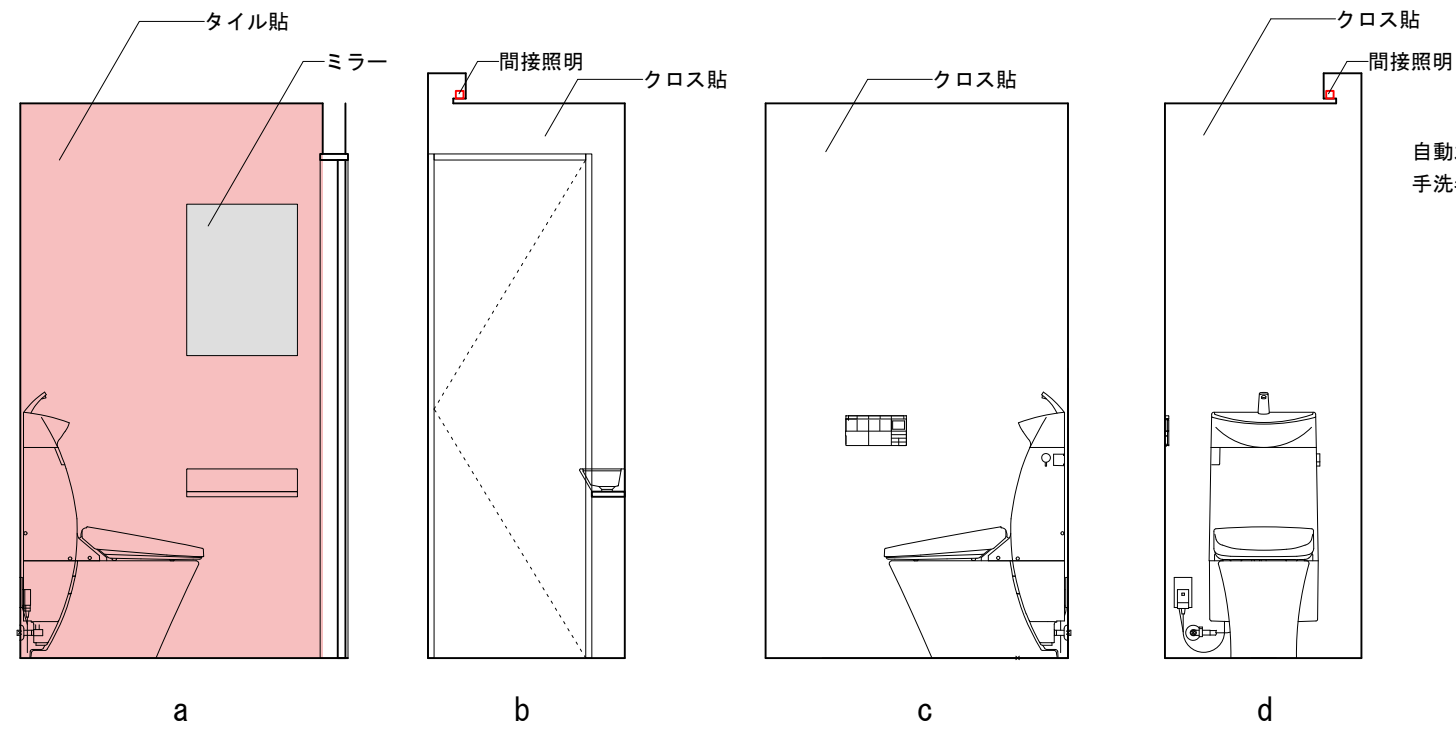
展開図4



前室

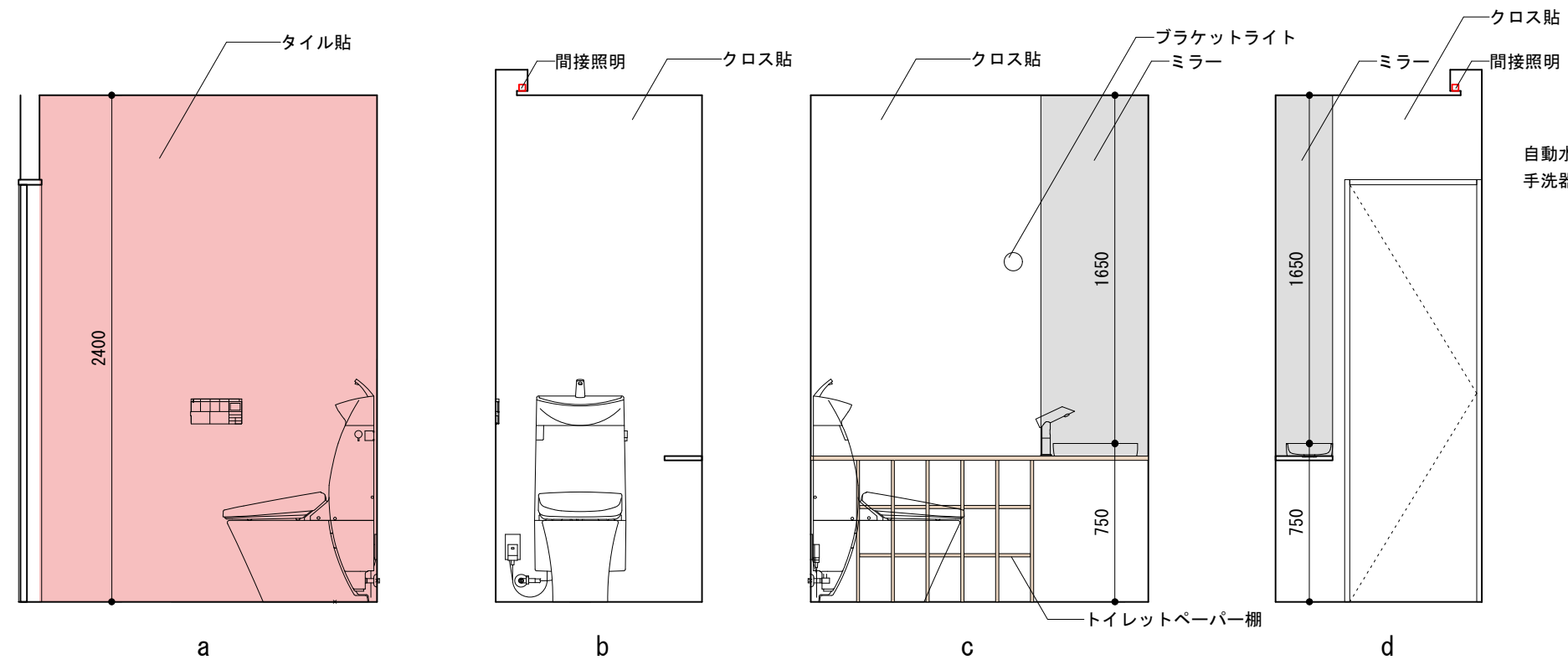


男子トイレ

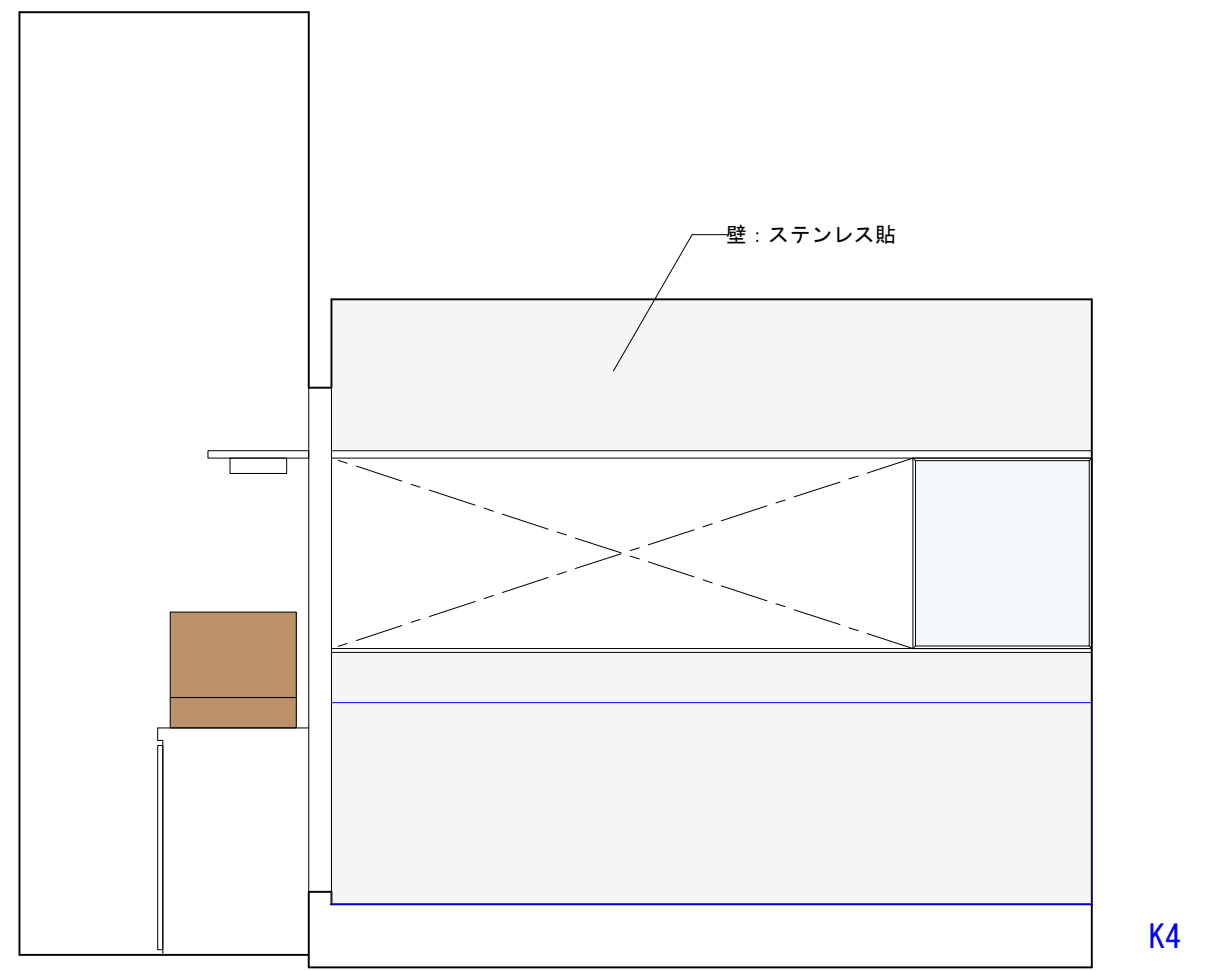
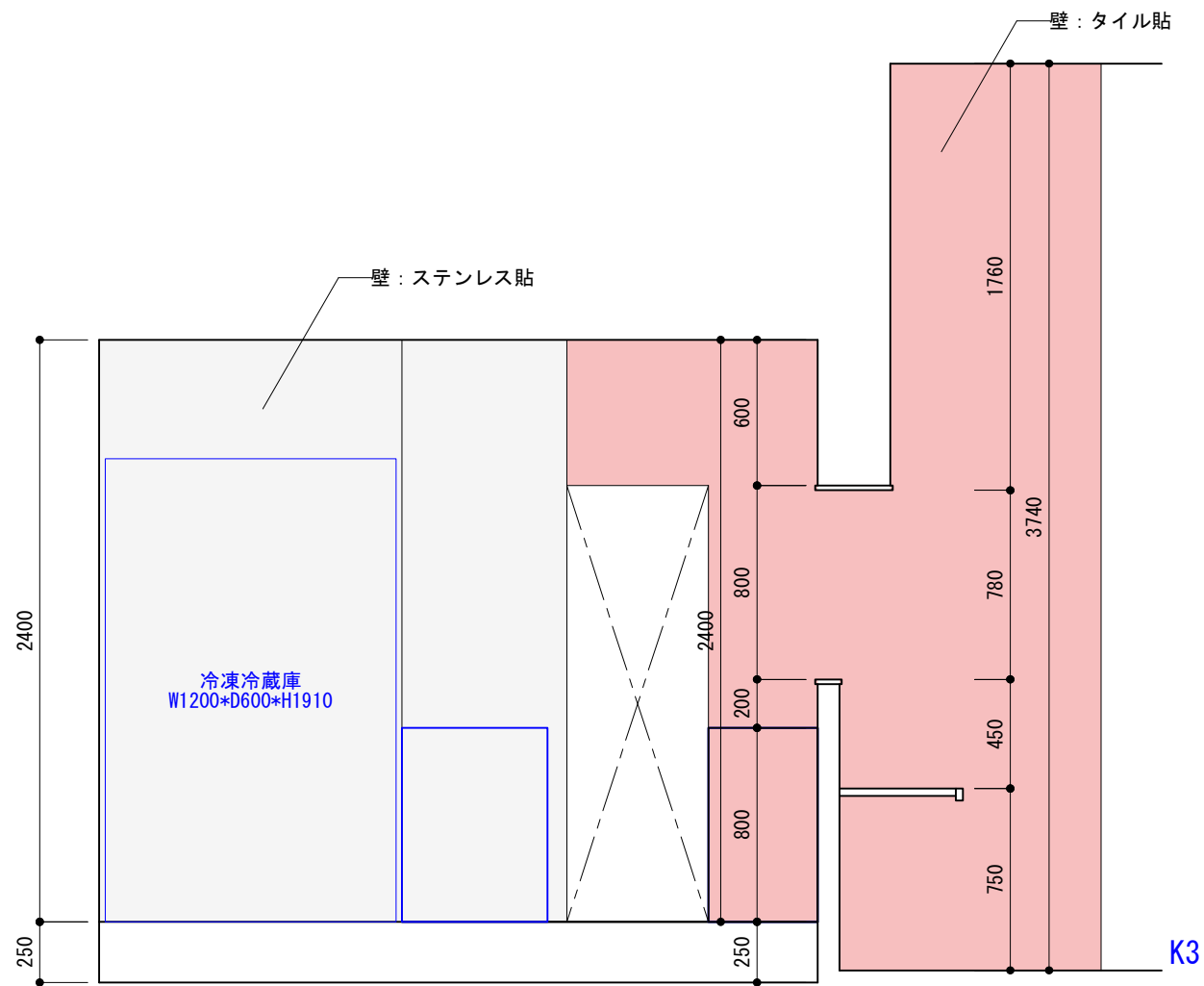
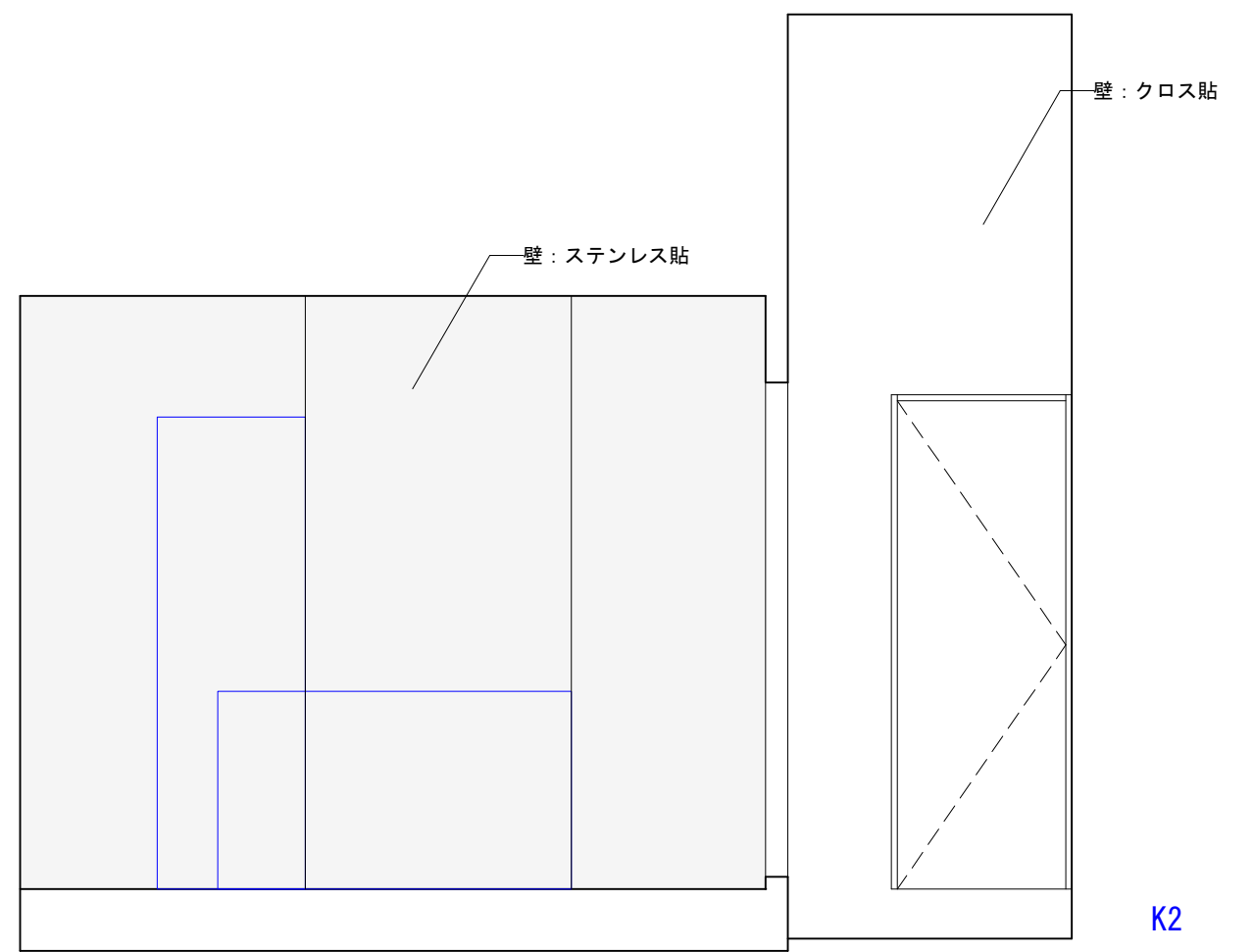
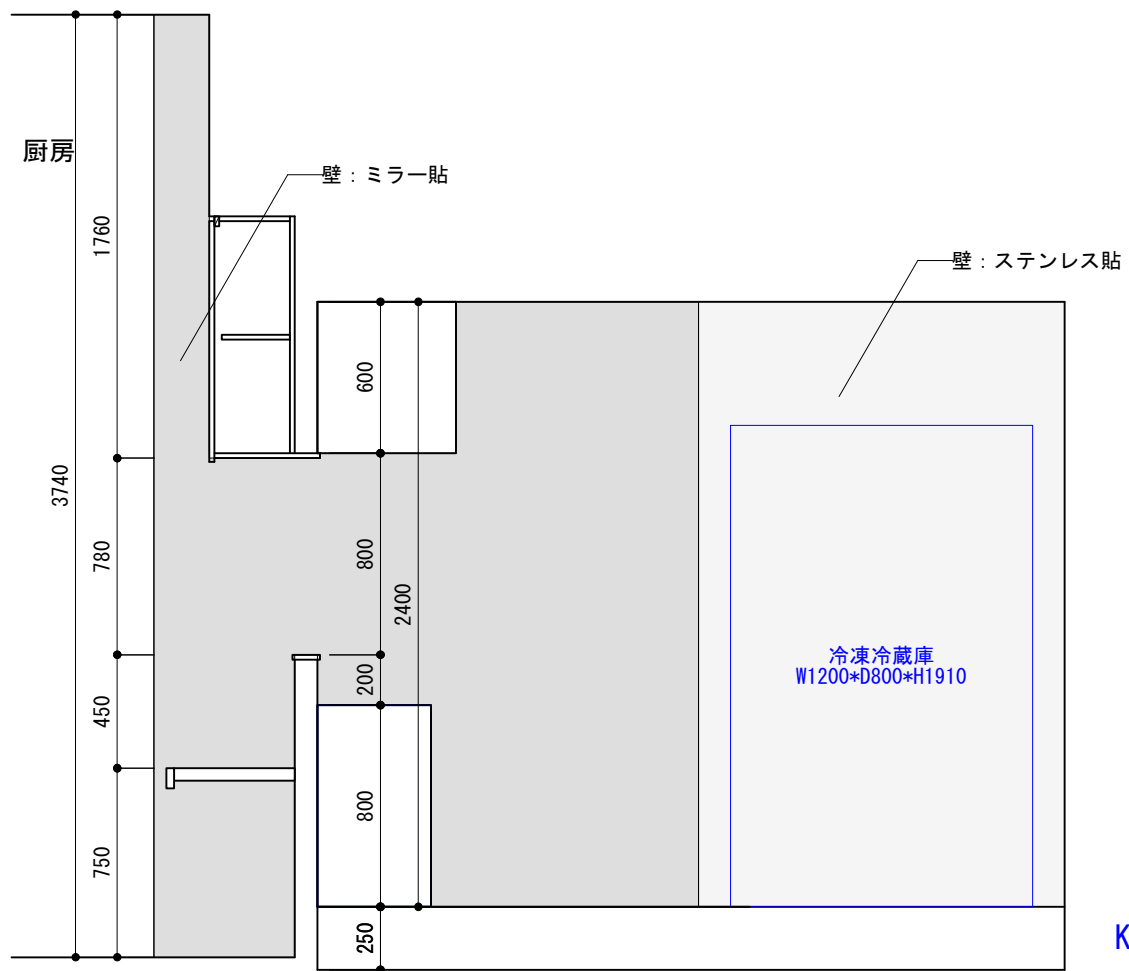


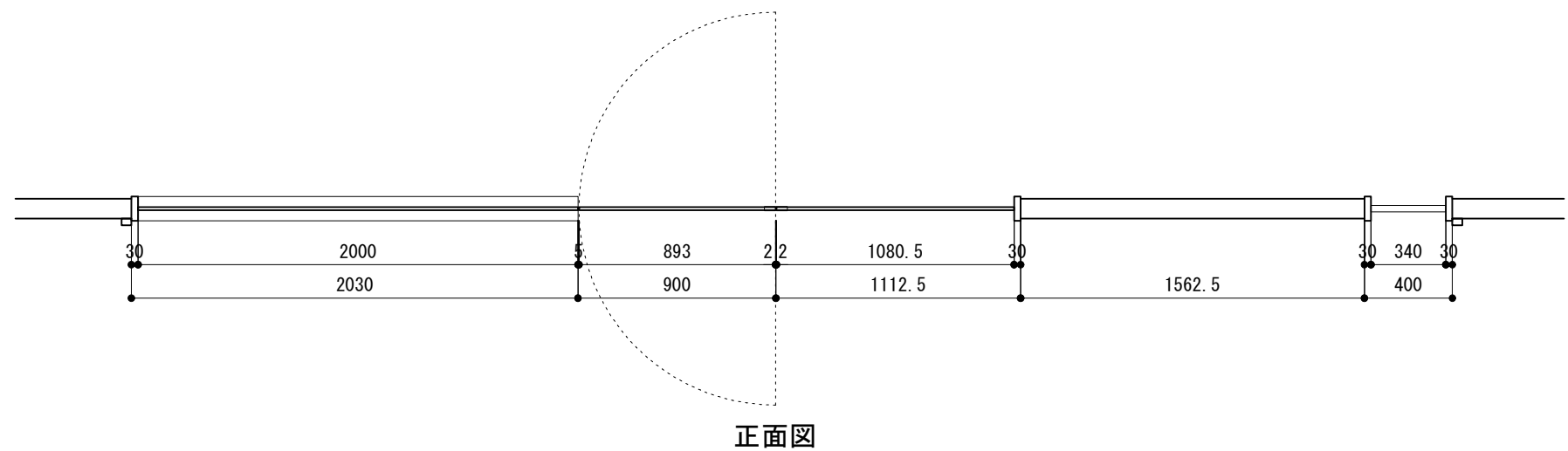
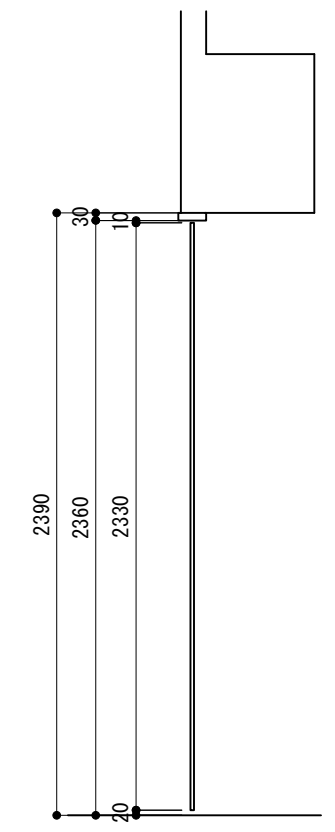
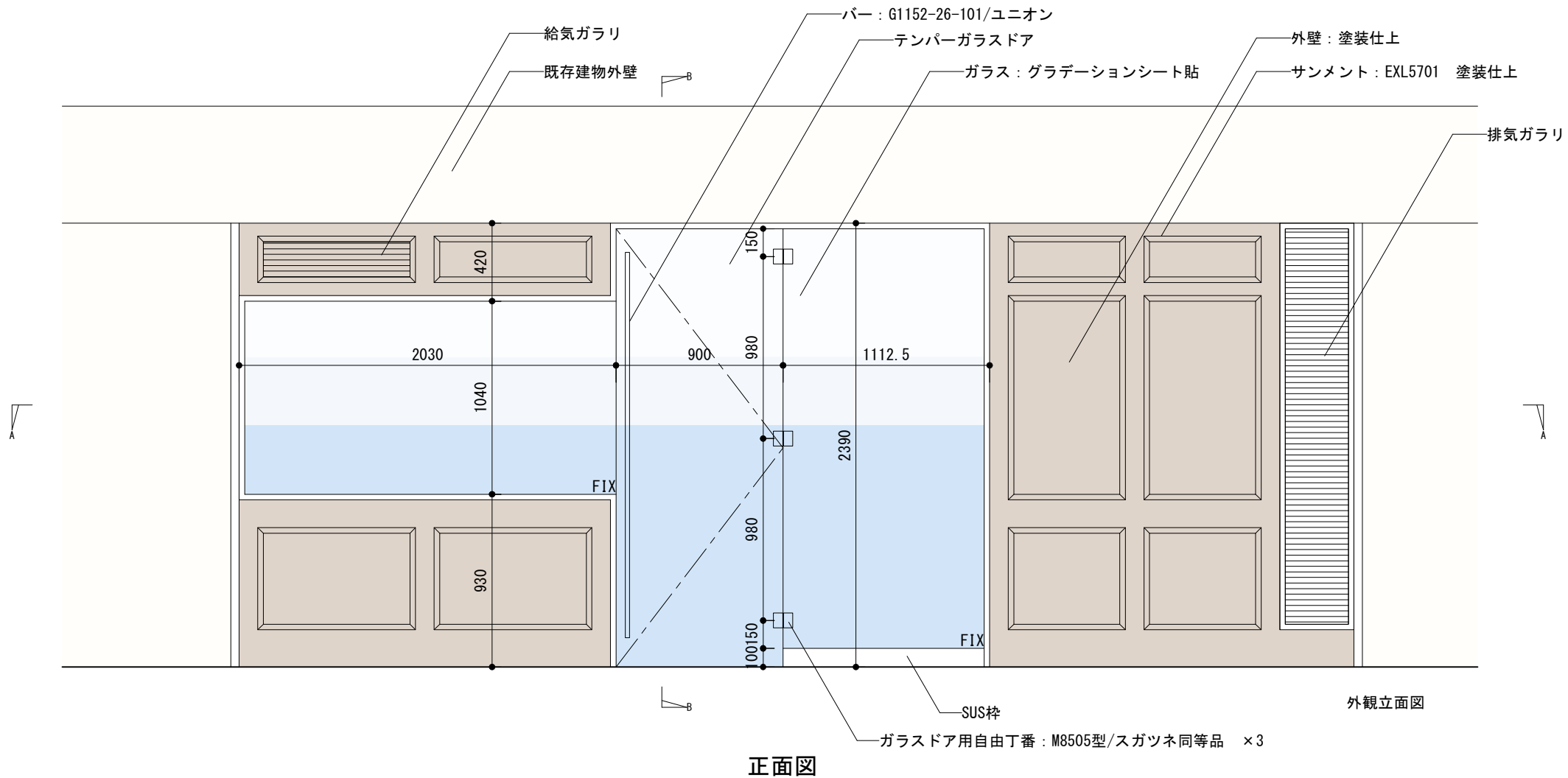
自動水栓 : 713-346、ACアダプター
 手洗器 : 493-064

女子トイレ

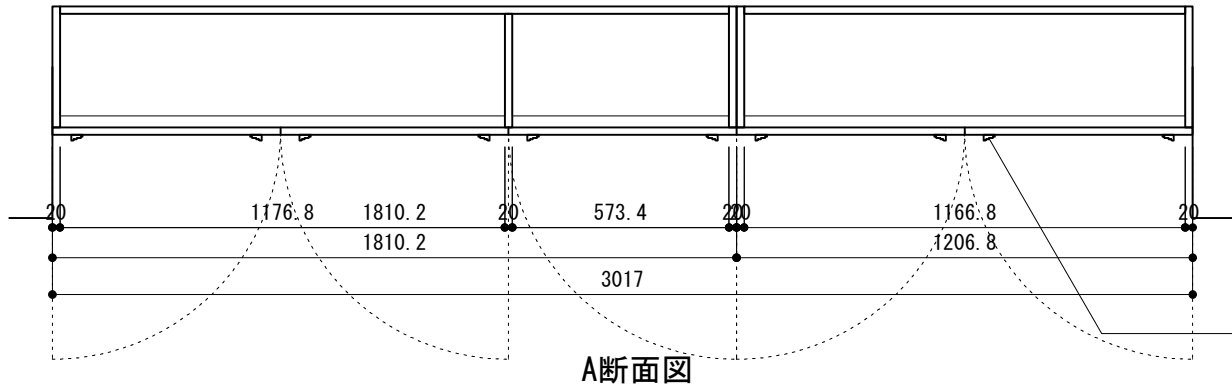


自動水栓 : 713-347、ACアダプター
 手洗器 : 493-073-D

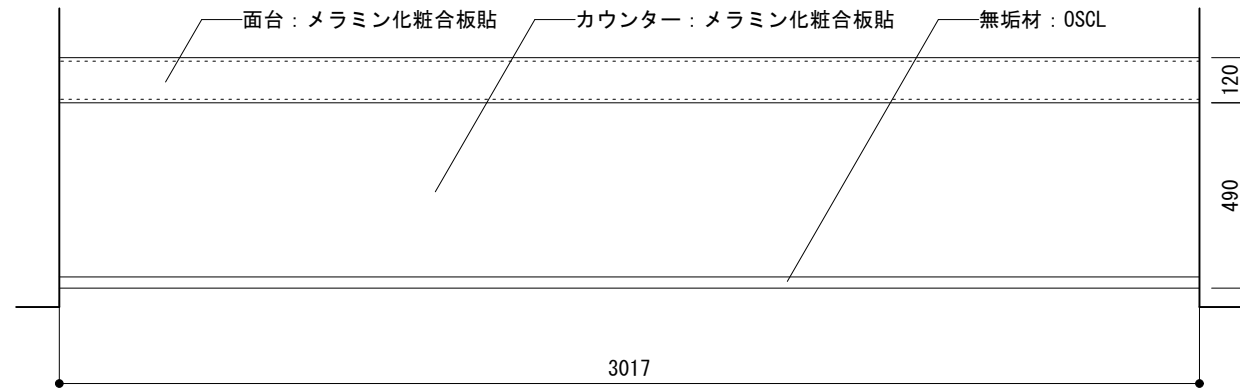




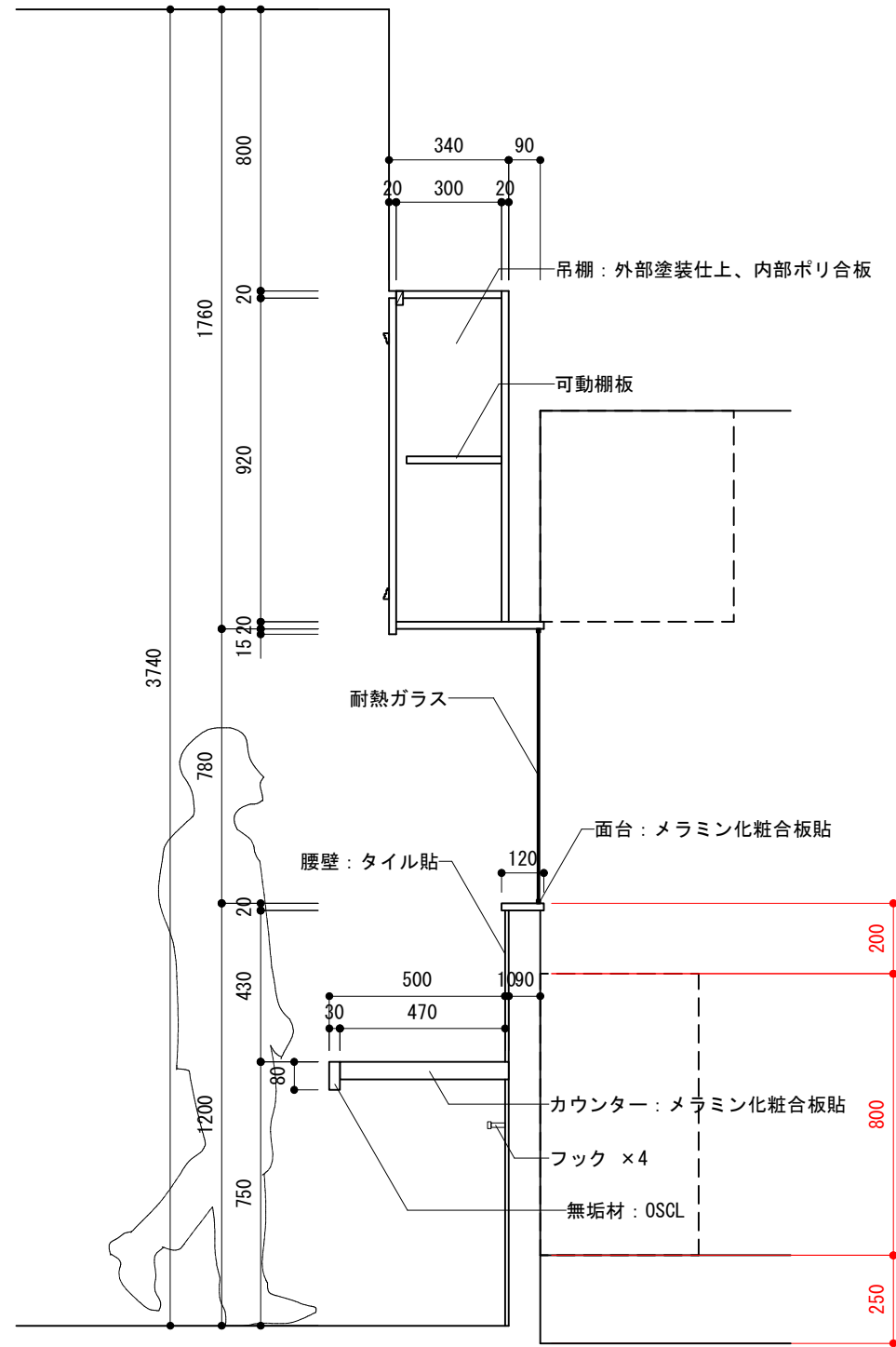
カウンター廻り



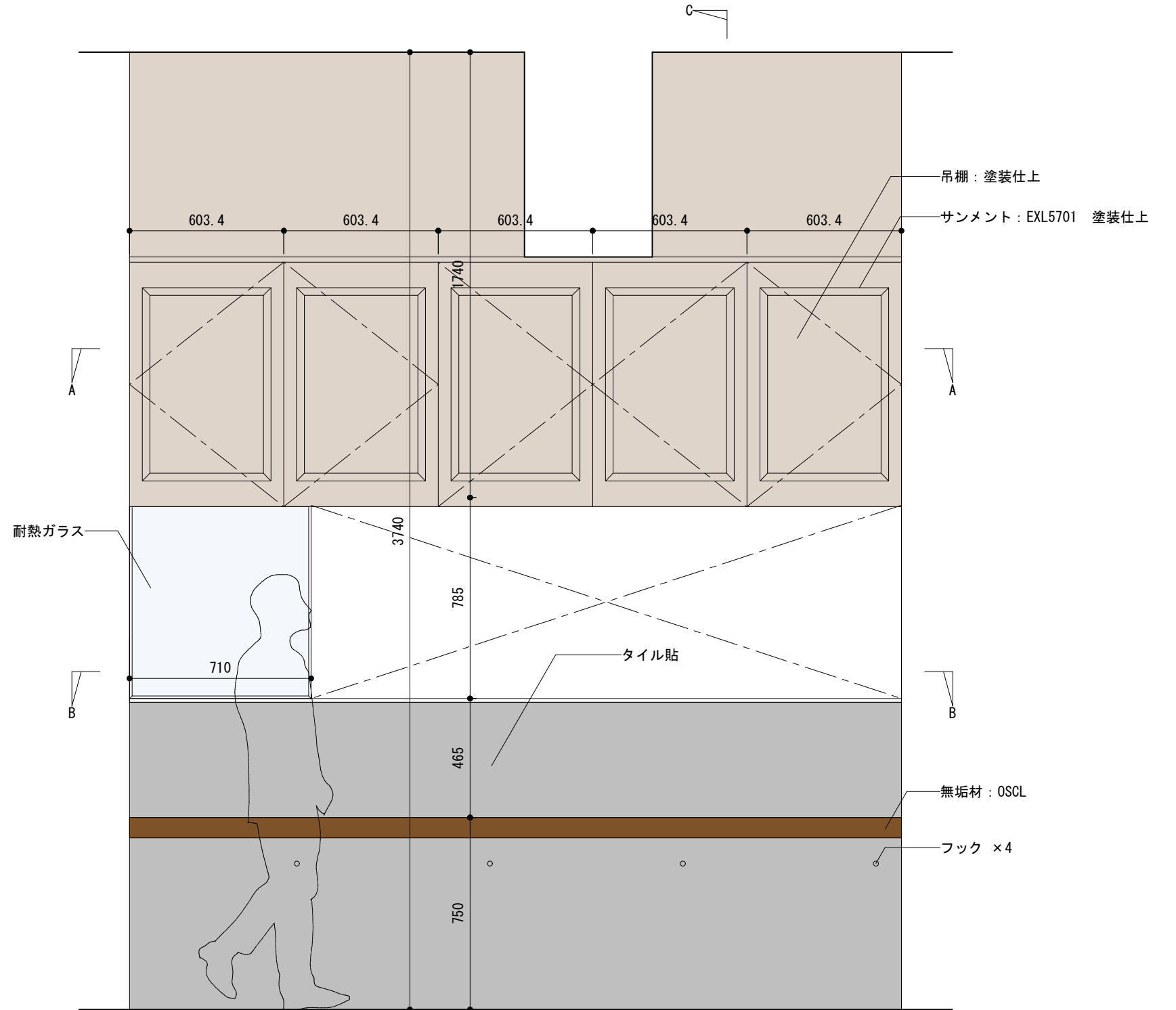
A断面図



B断面図

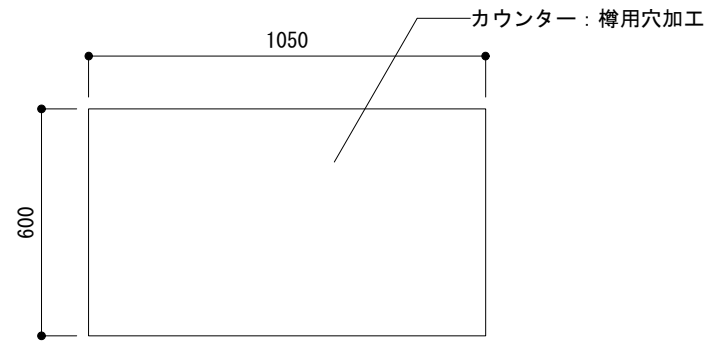


C断面図

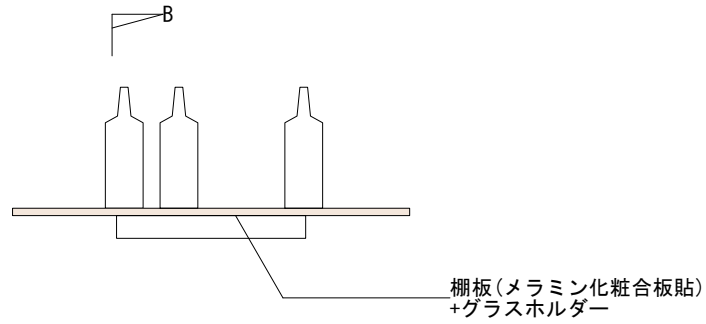


正面図

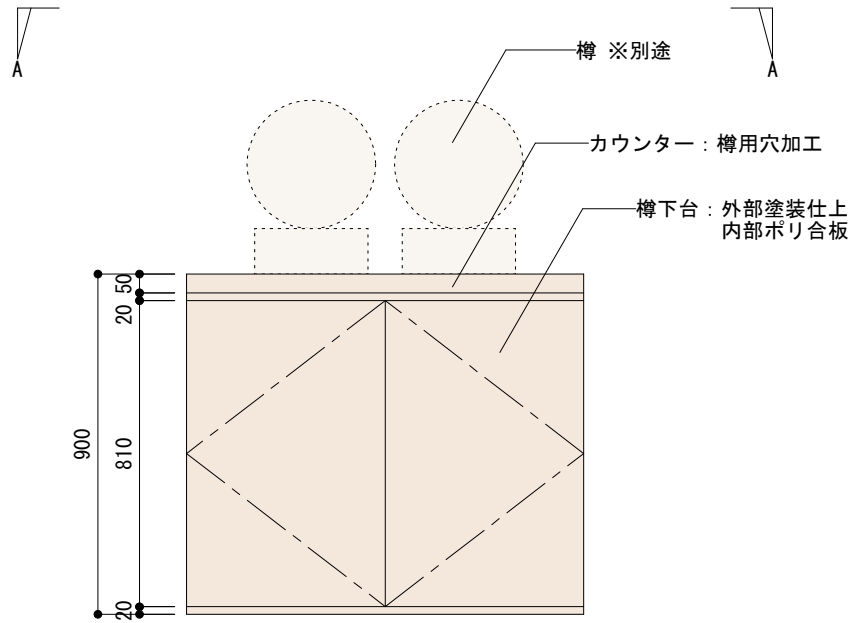
樽下台



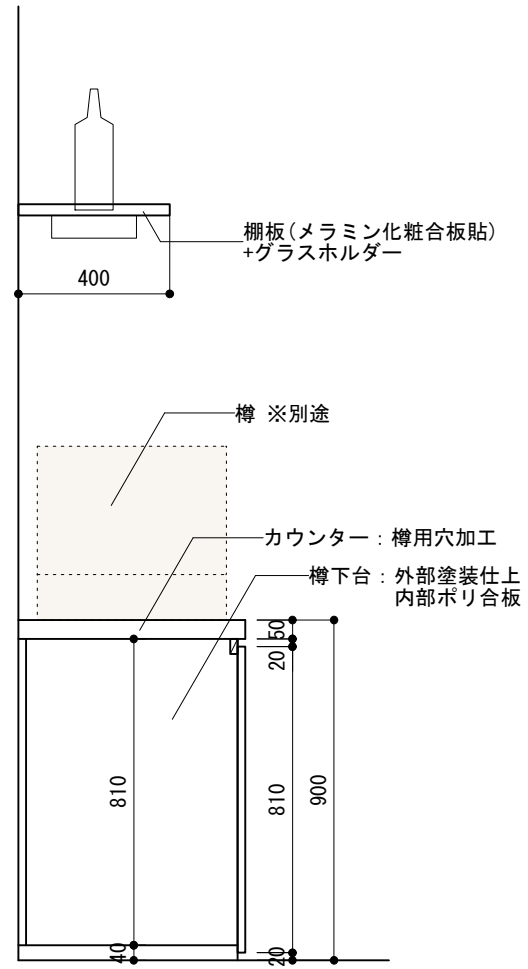
A断面図



棚板(メラミン化粧合板貼)
+ガラスホルダー



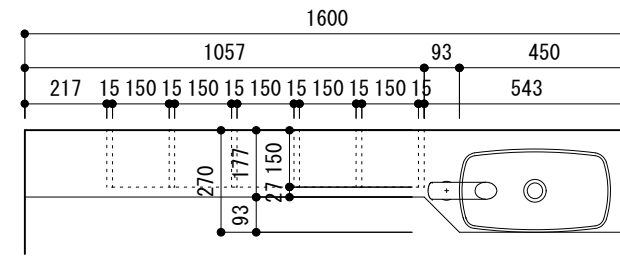
正面図



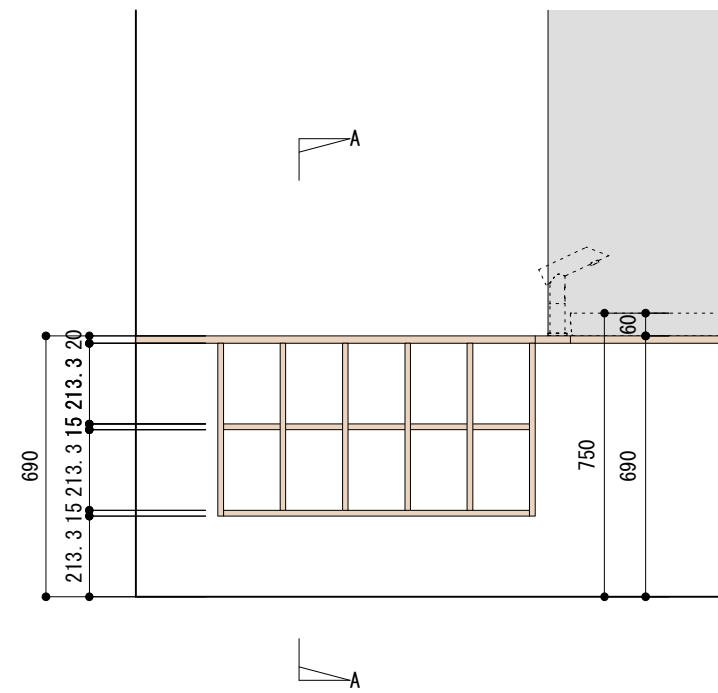
B断面図

女子トイレ、ペーパー収納

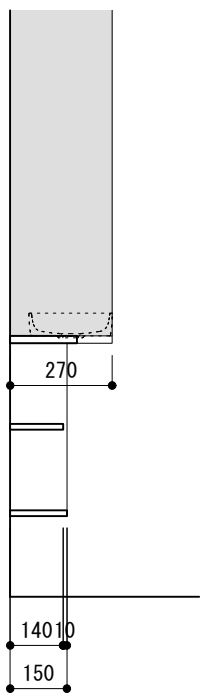
仕上：メラミン化粧合板貼



上面図



正面図



A断面図